



## UM 92.1 S

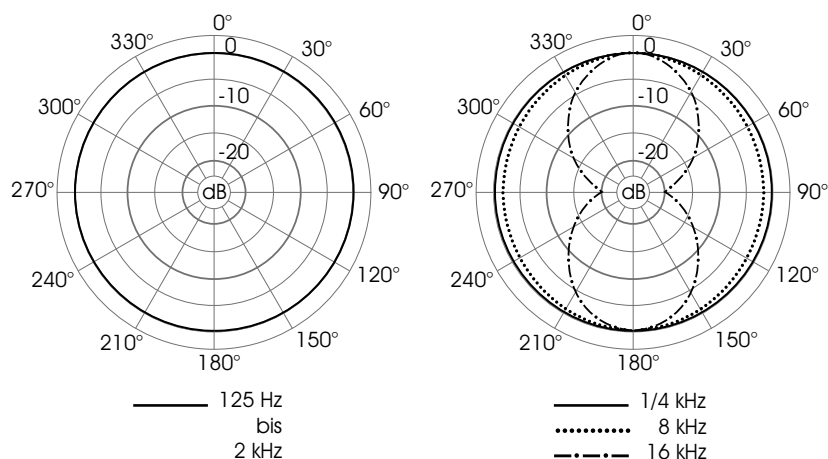
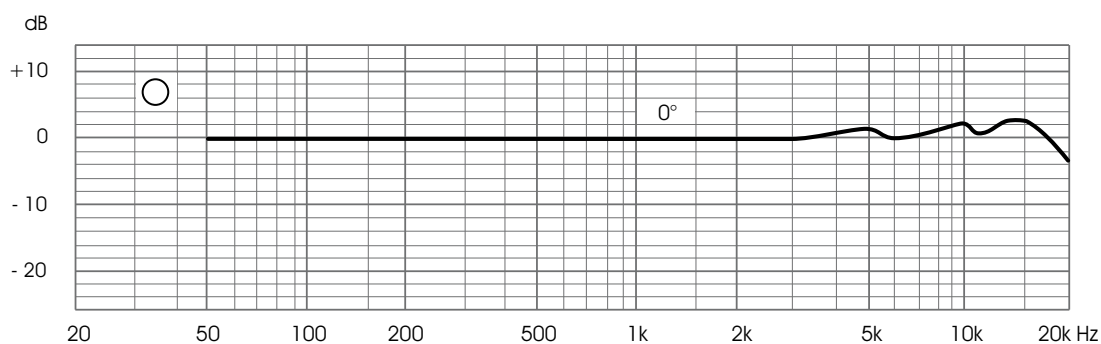
Studiomikrofon

mit Original M 7 Kapsel

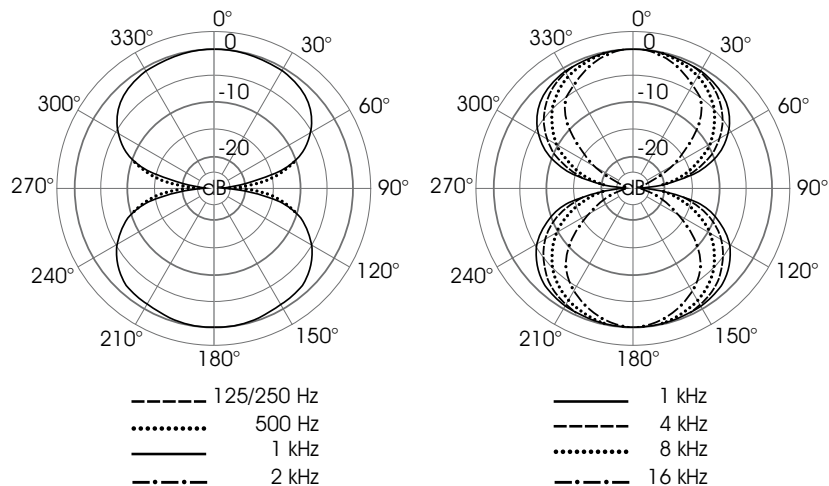
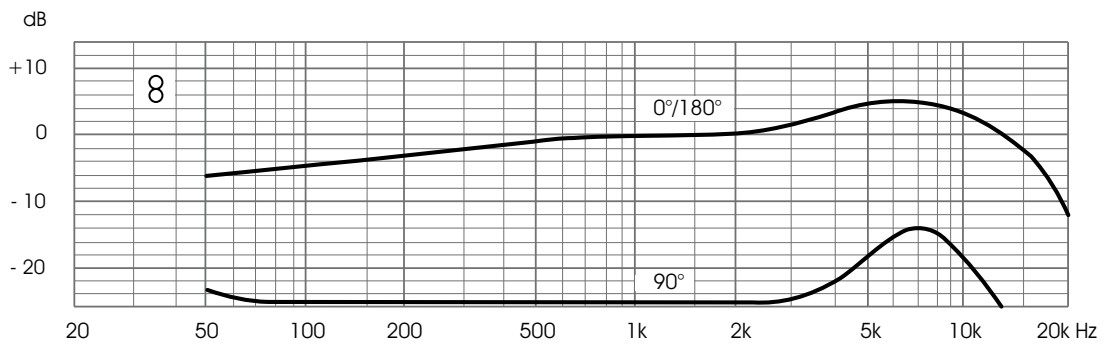
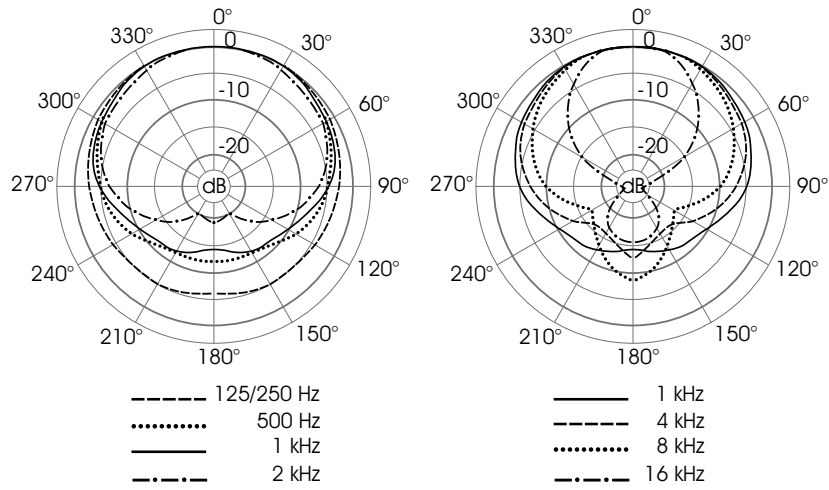
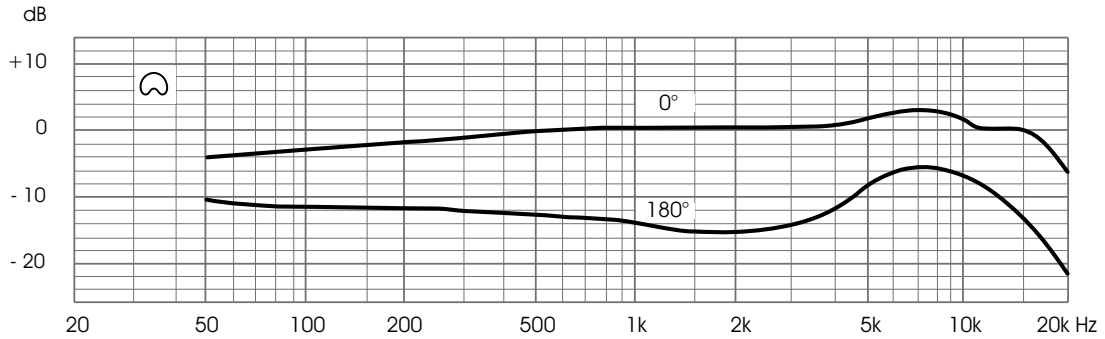
- Kondensatormikrofon
- Kugel, Niere, Acht
- Großmembrankapsel
- PVC-Membran
- Röhrenverstärker
- mit Netzgerät

Lieferumfang, Optionen und Zubehör	Typ	Best.-Nr.
Studiomikrofon, nickel matt mit Netzanschlussgerät UN 920.1, Mikrofonanschlusskabel C 92.1, Elastische Aufhängung EA 92, Windschutz W 92 im Koffer	UM 92.1 S	211138
Windschutz, anthrazit	W 92	202402
Popschutz, schwarz	P 110	600097
Schaumstoff für P 110, schwarz - Ersatzteil		600168
Mikrofonhalter, nickel matt	MH 80	202320
Elastische Halterung, nickel matt	EA 92	212311
Mikrofonanschlusskabel, 10 m, schwarz	C 92.1	202204

Richtcharakteristik	Kugel, Niere, Acht	
Akustische Arbeitsweise	Druckgradientenempfänger	
Übertragungsbereich	20 bis 20.000 Hz	
Empfindlichkeit bei 1 kHz	15 mV/Pa	
Nennimpedanz	200 Ω	
Ersatzgeräuschpegel	IEC 268-4	17 dB(A)
	CCIR 468-4	25 dB
Geräuschpegelabstand (bez. auf 1 Pa bei 1 kHz)	A-bewertet	77 dB
	CCIR-bewertet	69 dB
Grenzschalldruckpegel	für K < 0,5 %	120 dB
Dynamikumfang	103 dB	
Betriebsspannung	120 V-	
Anodenstrom	1 mA-	
Heizspannung	5,8 mV-	
Heizstrom	200 mA-	
Röhre	rausch- und klingarm	EF 86
Anschlussarmatur	7-polig, Tuchel C 70/A	
Gewicht	430 g	
Abmessungen (L x Ø)	197 mm x 42 mm	



# UM 92.1 S



# UM 92.1 S



DDE 21138.01 (15.04.2026) © Microtech Gefell GmbH

Microtech Gefell GmbH · Georg-Neumann-Platz · 07926 Gefell · Germany  
Phone +49 (0)36649 882-0 · Fax +49 (0)36649 882-11 · [www.microtechgefell.de](http://www.microtechgefell.de) · [info@microtechgefell.de](mailto:info@microtechgefell.de)

