

MK 221

1/2"

Messmikrofonkapsel

für Freifeld-Anwendungen

- WS2F nach IEC 61094-4
- Freifeld
- 3,5 Hz bis 20 kHz
- 15 dBA bis 149 dB
- extern polarisiert 200 V



Die MK 221 hat einen freifeldentzerrten Frequenzgang des Übertragungsmaßes und ist insbesondere für akustische Messungen im freien Schallfeld mit 0 Grad Einfallswinkel konzipiert.

Der statische Druckausgleich erfolgt über eine Kapillare zum nachfolgenden Vorverstärker (rear-vented). Die Messmikrofonkapsel ist für Schallpegelmesser der Klasse 1 nach IEC 61672 geeignet.

Lieferumfang

Messmikrofonkapsel, Nickel, im Holzetui 90 mm x 90 mm x 40 mm	MK 221	311103
---	--------	--------

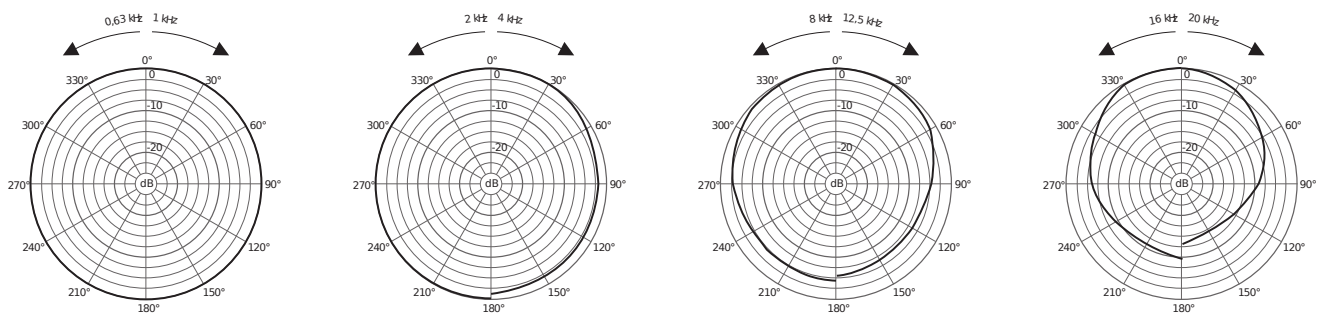
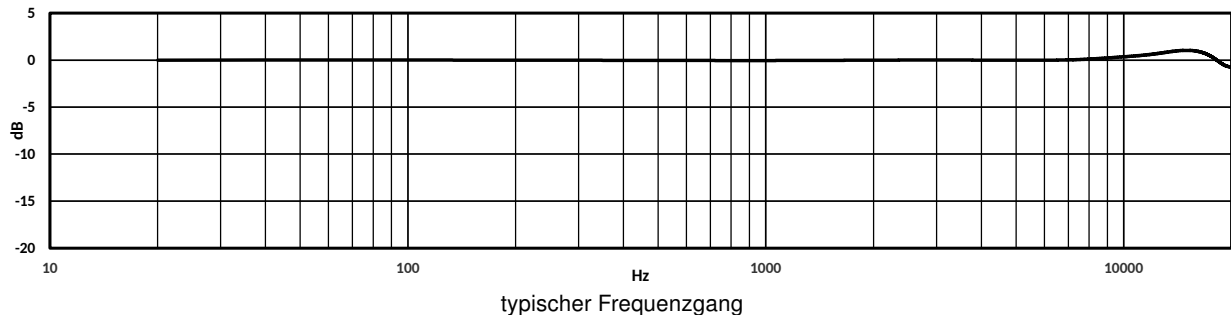
Optionen und Zubehör

Elektrostatische Anregeelektrode statt Standard-Schutzkappe	EA 2	302365
Adapter für 1/2" Messmikrofonkapseln auf 1/4" Vorverstärker	A 69	302304
Winkeladapter 1/2"	WA 20	302334
Trockenadapter 1/2"	TA 202	302314
Windschutz	W 2	302329
DAkkS akkreditierte Kalibrierung	MM-PK-LD Pistonfon	450003

Technische Daten



Wandlertyp		Kapazitiver Druckempfänger
Frequenzbereich des Freifeld-Übertragungsmaßes	$\pm 2,0$ dB	3,5 Hz bis 20 kHz
Leerlauf-Übertragungskoeffizient		50 mV/Pa
Leerlauf-Übertragungsmaß	re 1 V/Pa	-26 dB $\pm 1,5$ dB
Grenzschalldruckpegel für 3% Klirrfaktor bei 1 kHz	Peak, mit MV 203 @ 120 V	149 dB
	RMS, mit MV 203 @ 120 V	146 dB
Eigenrauschen	mit MV 203	15 dBA
Polarisationsspannung		200 V
Kapazität bei 1 kHz		19 pF
Arbeitstemperaturbereich		-50 °C bis +100 °C
Temperaturkoeffizient		$\leq 0,01$ dB/K
Statischer Druckkoeffizient		-0,00001 dB/Pa
Durchmesser	ohne Schutzkappe	12,7 mm $\pm 0,05$ mm
	mit Schutzkappe	13,2 mm $\pm 0,05$ mm
Länge		16,4 mm
Gewicht		9 g
Gewinde für Vorverstärker		11,7 mm 60 UNS
Gewinde für Schutzkappe		12,7 mm 60 UNS



Microtech Gefell GmbH · Georg-Neumann-Platz · 07926 Gefell · Germany

Phone +49 (0)36649 882-0 · Fax +49 (0)36649 882-11 · www.microtechgefell.de · info@microtechgefell.de