



Kondensator-Messmikrofonkapsel MK 301

Die 1/4" Messmikrofonkapsel MK 301 ist für akustische Messungen in Forschung, Entwicklung und Industrie konzipiert und wird unter anderem auch in der Bauakustik und der Audiometrie eingesetzt.

- Frequenzbereich 5 Hz bis 100 kHz, Freifeld
- Schalldruckpegel bis 168 dB

Der sorgfältige Aufbau und das konstruktive Konzept der Mikrofonkapsel garantieren eine hohe zeitliche Konstanz der elektroakustischen Parameter. Alle wichtigen Teile, einschließlich der in einem speziellen galvanischen Verfahren hergestellten und befestigten Membran, bestehen aus Nickel. Die Gegenelektrode ist durch eine Quarzglasscheibe vom Kapselgehäuse isoliert. Die Membran ist durch eine Schutzkappe vor mechanischen Beschädigungen geschützt.

Der statische Druckausgleich zwischen dem inneren Hohlraum und der Atmosphäre wird über eine seitliche Kapillare gewährleistet.

Zur einfachen Kontrolle des Druckfrequenzganges kann ein separates Eichgitter verwendet werden, z.B. UA 0033 mit DB 0264.

Der international übliche Gewindetyp (60 UNS) für den Anschluss der Mikrofonkapsel gestattet die Austauschbarkeit mit anderen 1/4" Mikrofonkapseln und ermöglicht den Anschluss an alle geeigneten 1/4" bzw. 1/2" Kalibrier- und Messgeräte.

Messmikrofonkapsel MK 301 und Messmikrofonvorverstärker MV 302/MV 301 sind als Mikrofonglied eichfähig.



Condenser Measuring Microphone Cartridge Type MK 301

The 1/4" MK 301 measuring microphone cartridge is designed for acoustical measurements in research and development and also for industrial use. Some applications include audiometry, the measurement of building acoustics and noise levels.

- Frequency range 5 Hz to 100 kHz, free-field
- Sound pressure levels up to 168 dB

The microphone cartridge is designed and very carefully constructed to ensure excellent long-time stability of the electroacoustical parameters. All essential components including the diaphragm are made of nickel and the diaphragm is bonded by a special galvanic process. The rear electrode is insulated from the cartridge housing by a quartz glass plate. The diaphragm is protected against mechanical damage by a protection grid.

The equalization of the static air pressure between the inside and outside of the cartridge is by means of a capillary tube side-vented.

The individual pressure frequency response curves can be conveniently measured by using a calibration grid, e.g. UA 0033 by means of the adaptor DB 0264.

The cartridge uses the international standard thread 60 UNS which ensures compatibility with a wide range of calibration equipment and measurement devices available from many manufacturers.

Measuring microphone cartridge MK 301 and measurement microphone preamplifier MV 302/MV 301 can be calibrated.

Lieferumfang/Delivery

Messmikrofonkapsel

MK 301 im Holzetui

Best.-Nr./Order-No. 311109

Measuring Microphone Cartridge

MK 301 in wooden case

Technische Daten/Specifications MK 301

21.31
96.124

PTB-Zulassung-Nr.
zur amtlichen Eichung



| | |
|---|--|
| Wandlertyp Transducer type | Kapazitiver Druckempfänger Capacitive pressure transducer |
| *Frequenzbereich des Freifeldübertragungsmaßes ohne Schutzkappe *Frequency range free field response without protection grid | 5 Hz ... 100 kHz, (± 2 dB) |
| *Feld-Leerlauf-Übertragungsfaktor/Sensitivity | 5 mV/Pa |
| Grenzschalldruckpegel für 3 % Klirrfaktor bei 1 kHz Max. SPL for THD ≤ 3 % at 1 kHz | 168 dB |
| Eigenrauschen mit Vorverstärker MV 302 Inherent noise with preamplifier MV 302 | 35 dBA |
| Polarisationsspannung/Polarization voltage | 200 V |
| *Kapazität mit Polarisationsspannung bei 1 kHz *Polarized cartridge capacitance at 1 kHz | 6,8 pF |
| Arbeitstemperaturbereich Operating temperature range | -50 ... +110 °C |
| Temperaturkoeffizient Main ambient temperature coefficient | $\leq 0,01$ dB/K |
| Statischer Druckkoeffizient Main ambient pressure coefficient | -1×10^{-5} dB/Pa |
| Durchmesser/Diameter | |
| mit Schutzkappe/with protection grid | 7,0 \pm 0,02 mm |
| ohne Schutzkappe/without protection grid | 6,35 \pm 0,02 mm |
| Höhe/Height | 9,7 mm |
| Gewicht/Weight | 2 g |
| Gewinde für Vorverstärker/Preamplifier thread | 5,7 mm 60 UNS |
| Gewinde für Schutzkappe/Protection grid thread | 6,35 mm 60 UNS |

Wartung und Instandhaltung

Zur Gewährleistung der Funktionstüchtigkeit ist die Messmikrofonkapsel vor mechanischen Beschädigungen zu schützen und in Abhängigkeit von den Einsatzbedingungen in festzulegenden Intervallen im betriebsspannungsfreien Zustand allseitig auf Verschmutzung zu überprüfen.

Nach Entfernen der Schutzkappe sind die Verunreinigungen in deren Innenraum sowie auf der Membran äußerst vorsichtig mit einem weichen Pinsel oder Tuch zu entfernen.

Die Messmikrofonkapsel ist nicht für den Einsatz in chemisch aggressiven Medien und leitendem Staub geeignet. Kondensatbildung ist auszuschließen.

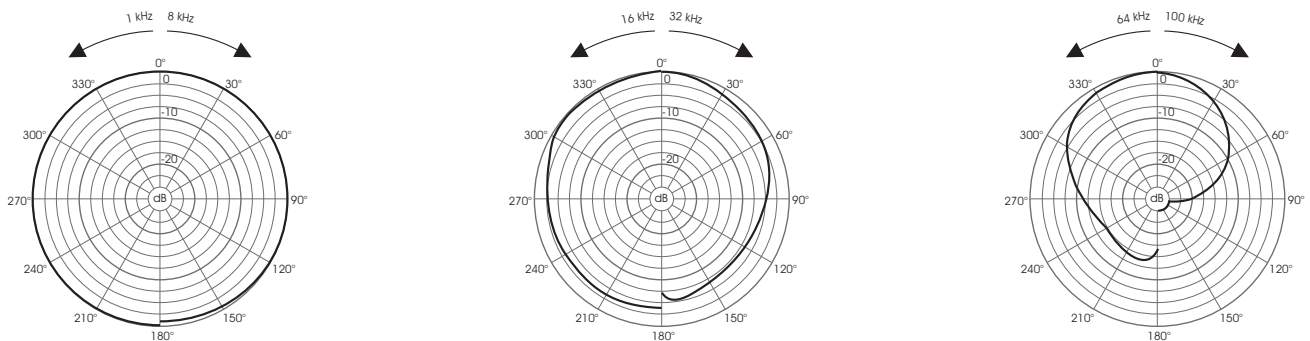
Maintenance and upkeep

In order to maintain its functioning the measurement microphone cartridge should be protected against mechanical damage. It should be disconnected from its power source and completely checked for any pollution in regular intervals that have to be defined depending on the operating conditions.

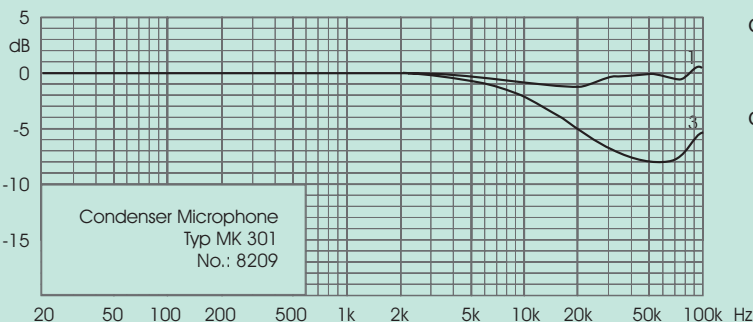
After removal of the protection grid the pollution within the grid and on the diaphragm should be cleaned very carefully with a soft clean cloth or brush.

The measurement microphone cartridge is not suitable for use in chemical aggressive conditions and in conductible dust. Condensation must be avoided.

Polardiagramme/Polar patterns



Frequenzgänge/Frequency responses



Calibration Chart

Sensitivity S_v : -46,0 dB re 1 V/Pa
equivalent to: 5,0 mV/Pa
Cartridge Capacitance: 5,2 pF

Calibration Conditions

Polarization Voltage: 200 V
Ambient Static Pressure: 95,5 kPa
Ambient Temperature: 21 °C
Relative Humidity: 62 %

- 1 Zero Degree Incidence
- Random Incidence
- 3 Actuator Pressure Response

Date: 22.01.92

Signature:

MICROTECH GEFELL